

Modèle  
**BAKERLUX SHOP.Pro™ LED**

- Four à convection
- Électrique
- 4 niveaux 600x400
- Ouverture de haut en bas
- Panneau de contrôle avec affichage à 7 segments

## DESCRIPTION

Four à convection avec humidité et 2 vitesses de ventilation réglables. Facile à utiliser, il est idéal pour les processus de cuisson de produits de petit déjeuner et de snacks, en particulier de produits de pâtisserie et de boulangerie surgelés. L'écran tactile permet de mémoriser jusqu'à 99 programmes avec 3 étapes de cuisson plus le préchauffage, et la possibilité d'avoir un accès immédiat de 12 programmes. Chambre de cuisson en acier INOX arrondies pour faciliter le nettoyage et assurer une hygiène maximale.



## CARACTÉRISTIQUES DE CUISSON STANDARD

### Programmes

- 99 Programmes

### Modes de cuisson manuels

- **Température:** 32 °C – 260 °C
- Jusqu'à 3 étapes de cuisson
- Réglage humidité avec augmentation de 20%

## CARACTÉRISTIQUES TECHNIQUES STANDARD

- Chambre de cuisson en acier inox à angles arrondis AISI 304 à haute résistance
- Double vitrage
- Illumination chambre de cuisson par le biais des lumières LED intégrées dans la porte
- Chambre de cuisson avec supports des plaques en acier chromé
- Turbines ayant 2 vitesses de rotation et résistances circulaires à hautes performances

## CARACTÉRISTIQUES PROGRAMMATION AVANCÉE ET CUISSONS AUTOMATIQUES

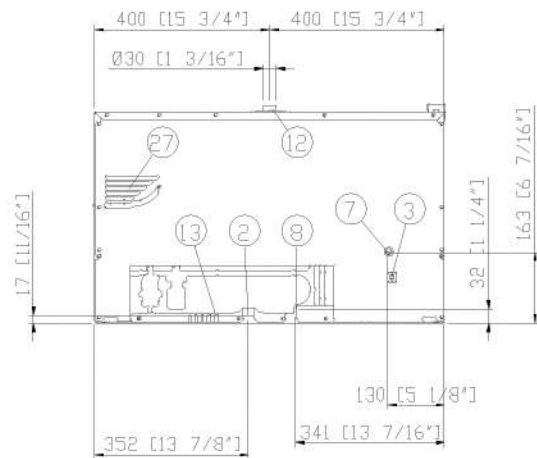
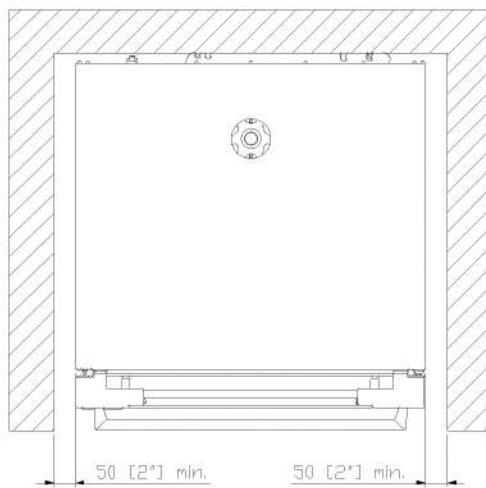
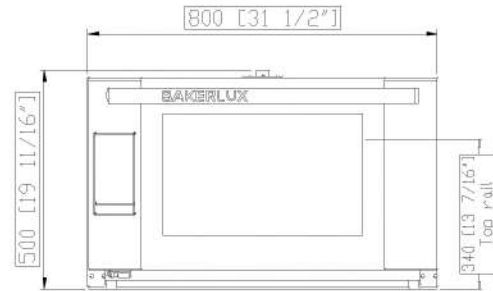
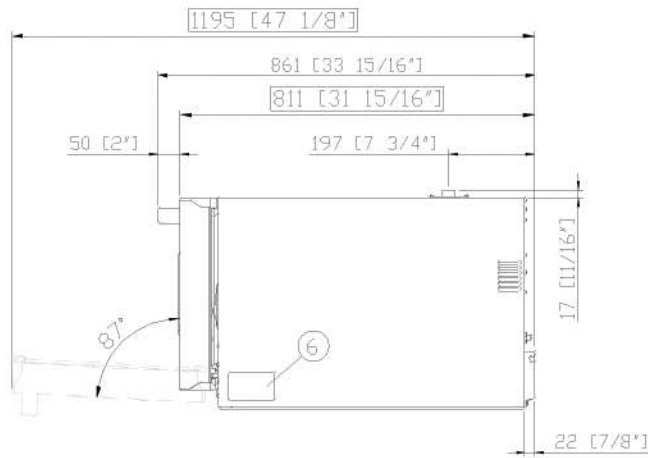
### Unox Intensive Cooking

- **DRY.Plus:** extrait l'humidité de la chambre de cuisson
- **STEAM.Plus:** crée une humidité instantanée à partir de 48 °C
- **AIR.Plus:** plusieurs ventilateurs avec inversion de rotation à 2 vitesses et fonction pulsée

## APP & SERVICES WEB

- Combi guru app

# XEFT-04EU-ELDV



## DIMENSIONS ET POIDS

Largeur	800 mm
Profondeur	811 mm
Hauteur	500 mm
Poids net	57 kg
Pas entre les niveaux	75 mm

## POSTIONS DES CONNEXIONS

2	Alimentation du bornier	8	Arrivée eau 3/4"
3	Bornier équipotentiel	12	Sortie des fumées chaudes
6	Plaque des données techniques	13	Connexion des accessoires
7	Thermostat de sécurité	27	Sortie air de refroidissement

# XEFT-04EU-ELDV

## ALIMENTATIONS ÉLECTRIQUE ET GAZ

### STANDARD

Voltage	380-415 V
Phase	~3PH+N+PE
Fréquence	50 / 60 Hz
Puissance totale	6.9 kW
Maximum de courant absorbé (ampère)	14 A
Dimension demandée pour interrupteur différentiel *	16 A
Préconisations cable d'alimentation	H07RN-F 5G 5G
Section du cable	16 mm
Prise	PAS INCLUS

### OPTION A

Voltage	220-240 V
Phase	~3PH+PE
Fréquence	50 / 60 Hz
Puissance totale	6.9 kW
Maximum de courant absorbé (ampère)	15.5 A
Dimension demandée pour interrupteur différentiel *	25 A
Préconisations cable d'alimentation	H07RN-F 4G 4G
Section du cable	16 mm
Prise	PAS INCLUS

### OPTION B

Voltage	220-240 V
Phase	~1PH+PE
Fréquence	50 / 60 Hz
Puissance totale	6.9 kW
Maximum de courant absorbé (ampère)	30 A
Dimension demandée pour interrupteur différentiel *	32 A
Préconisations cable d'alimentation	H07RN-F 3G 3G
Section du cable	16 mm
Prise	PAS INCLUS

## ACCESSOIRES

- **Baking Essentials:** plaques spéciales
- **SPRAY&Rinse:** Détergent en spray pratique pour le nettoyage manuel de tout type de four. Il dégraisse et élimine tout type de saleté
- **PURE:** systèmes de filtration à résine qui élimine de l'eau les substances qui contribuent à la formation du calcaire

## PRÉCONISATIONS POUR L'INSTALLATION

Les installations doivent être conformes aux systèmes électriques locaux en termes d'épaisseur des câbles demandé pour les réseaux de connexion, ainsi que pour les branchements hydrauliques et de ventilation.

L'analyse des fumées est nécessaire en cas de fours à gaz.

Enregistrez-vous pour avoir accès aux détails et aux données du produit  
[infonet.unox.com](http://infonet.unox.com)

