

DESCRIPTION


Capacité: 7 x 1/1 GN



Insertion: Etroit du gastro



Dimensions: 523 x 906 x H 877 mm



Panneau des commandes: Touch screen



Quantité de portions indicative: 80



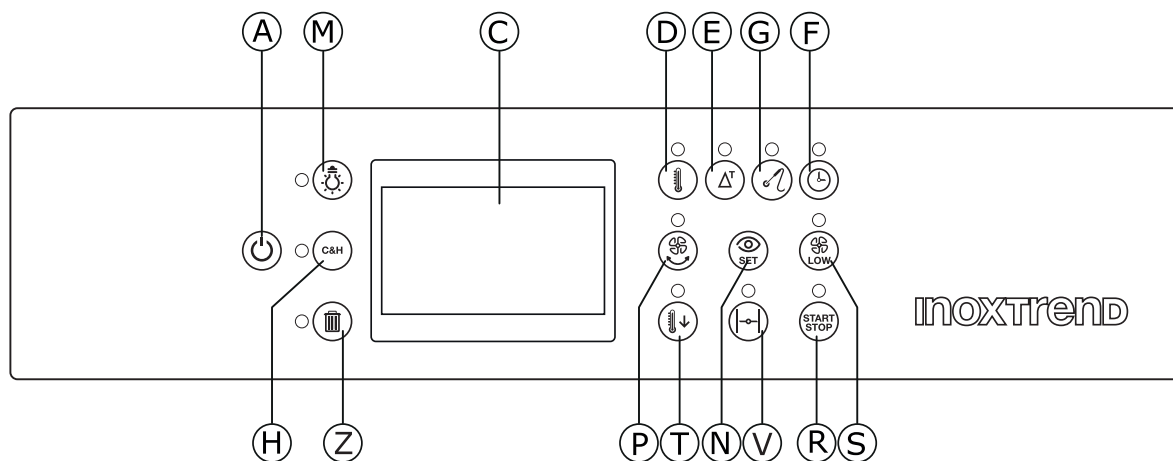
Chauffage chambre de cuisson: Electrique



Génération de la vapeur: Système directe

CUISSON ET AUTRES MODES DE FONCTIONNEMENT

	Air pulsé avec regulation de la vapeur	Plage de température 20 °C et 270 °C
	Mode vapeur	Plage de température 20 °C et 100 °C
	Sonde au coeur	Plage de température 20 °C et 99 °C
	Delta-T	Plage de température 30 °C et 150 °C
	Programmes automatiques	150 programmes stockés avec la possibilité pour l'utilisateur d'ajouter 150 en plus
	Ventilation réduite	Double vitesse de ventilation à sélectionner
	Autoreverse	Dispositif pour l'inversion du sens de rotation
	Horaire mécanique	Son ouverture permet la sortie de la vapeur de la chambre de cuisson
	Refroidissement rapide	Refroidissement rapide de la chambre de cuisson, avec porte ouverte
	Lavage automatique	Système de lavage automatique avec detergent liquide

DESCRIPTION DES COMPOSANTS DU PANNEAU DES COMMANDES


A	Bouton ON/OFF
C	Ecran Touch screen
D	Bouton de sélection de température de la chambre
E	Bouton fonction Delta-T
F	Bouton temps de cuisson
G	Bouton sonde au coeur
H	Bouton fonction Cook & Hold
M	Bouton éclairage chambre de cuisson

N	Bouton réglage de l'affichage
P	Bouton Autoreverse
R	Bouton ventilation réduite
S	Bouton de démarrage de la cuisson/des programmes
T	Bouton refroidissement rapide
V	Bouton hora ON/OFF
Z	Bouton annulation du programme

CARACTÉRISTIQUES DE CONSTRUCTION

- Système de chauffage situé sur la face arrière de la chambre de cuisson;
- Chambre de cuisson étanche avec des bords arrondis et panneaux déflecteurs en acier inox 304;
- Panneaux extérieurs en acier inox AISI 430;
- Châssis de base en tôle d'acier AISI 430;
- Charnières de porte en acier inox AISI 304;
- Resistance en acier Incoloy 800;
- Isolation thermique de la chambre de cuisson en fibre céramiques;
- Glissières avec guides en forme de U (sans soudure) entièrement construite en acier inox AISI 304;
- Ventilateur de la chambre de cuisson en acier inox AISI 304;

- Sens d'ouverture de la porte réversible même après installation

ACCESSOIRES OPTIONELLES

Code	Description
SCR-11-PK8	Support avec étagère
CRG-17-PK7	Couple glissières
SCRG-11-PK8	Support avec étagère et glissières
FT-31R	Filtre à graisse

Code	Description
DLE	Douchette de lavage
DCF-20	Addolciteur d'eau

DIMENSIONS

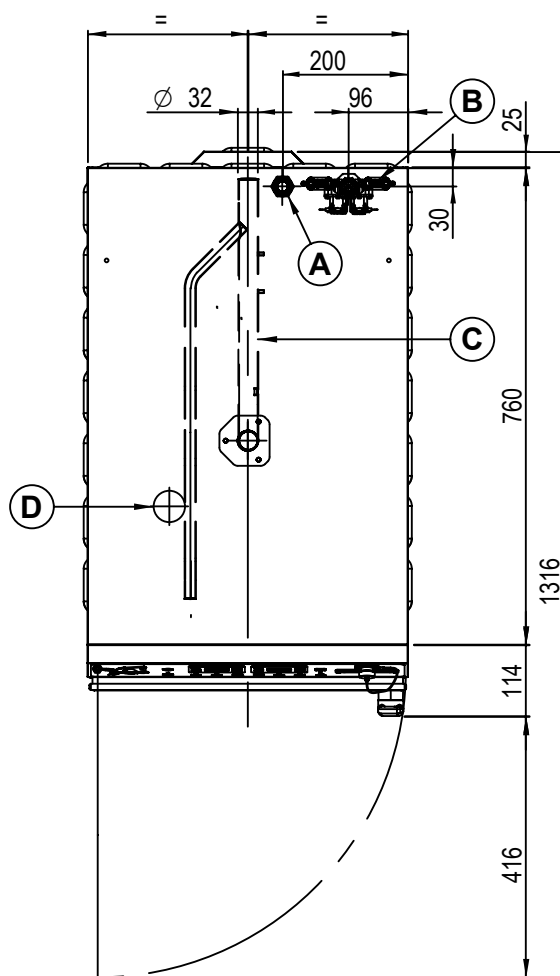
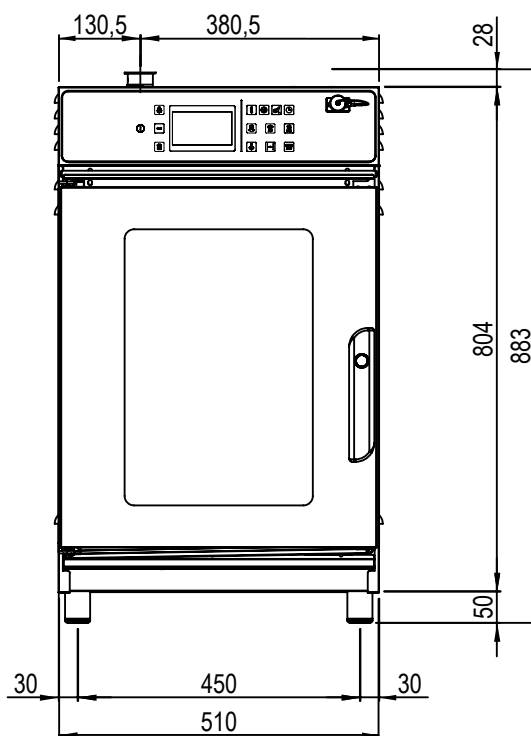
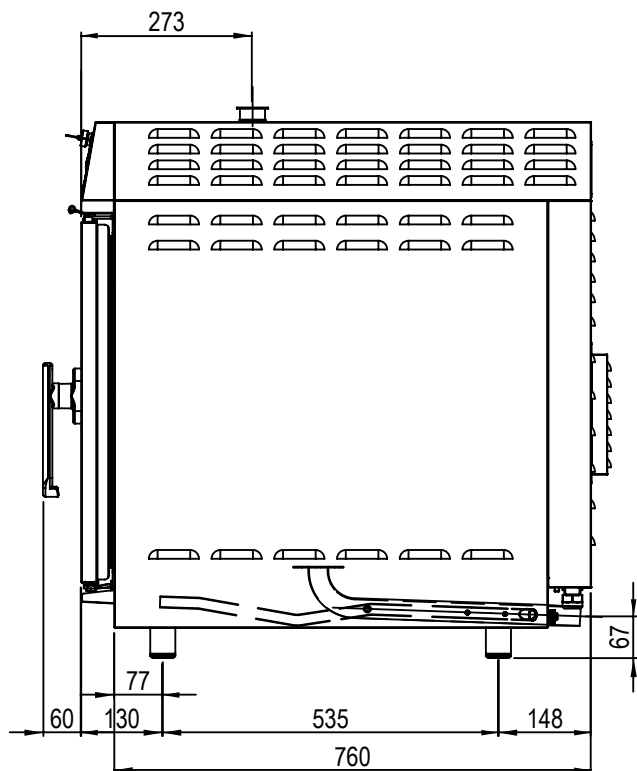
	FOUR	EMBALLAGE
Largeur	523 mm	600 mm
Profondeur (avec poignée)	906 mm	980 mm
Hauteur	877 mm	1070 mm
Poids/Volume	114 kg / 0.63 m ³	

RACCORDEMENT EAU

Raccordement arrivé eau	Ø ¾" gas
Pression de l'eau	1.5 - 2.5 bar
Dureté de l'eau	4 - 12 °f = 40 - 120 ppm
Conductibilité de l'eau	50 ÷ 2000 µS/cm
Concentr. en chlore Cl ₂	< 0.2 mg/litre
Concentr. en chlorures	<150 mg/litre
Raccordement vidange	Ø 32 mm

ALIMENTATION ELECTRIQUE

Modèle	PK-DT-107E
Puissance absorbé	8.8 KW
Puiss. chambre	8.5 KW
Puissance moteurs	n° 1 x 250 W
Max. puissance	8.8 KW
Voltage	380 - 415 V +3N ~ 50 Hz
Courant absorbé	14.5 A
Section cable	n° 5 x 2.5 mm ²
Capacité	7 x 1/1 GN
Ecartement grilles	67 mm



- A branchement électrique
- B arrivée eau Ø 3/4" gas
- C vidange chambre de cuisson Ø 32 mm
- D hora