

# 1643

Capacité 18L

# Panasonic



## GAMME COMPACT

Capacité de 18L

Puissance de 1600 Watts

Deux magnétrons avec 2 antennes tournantes

3 niveaux de puissance

Rapidité

Simplicité

Durabilité

Robuste et simple d'utilisation, le four professionnel 1643 offre une double émission d'ondes pour une cuisson plus homogène. Ses 3 niveaux de puissance vous permettent d'ajuster la cuisson des aliments, que vos plats soient situés en bas ou à mi-hauteur. L'éclairage LED permet non seulement de réduire la consommation énergétique du four d'environ 20%, mais aussi d'améliorer la luminosité de 200% pour une visibilité nettement supérieure aux éclairages halogènes classiques.

Alliant sécurité et praticité, ce four à micro-ondes d'une puissance de 1600W est facile à entretenir. Il est parfaitement adapté aux fast-foods, libres-services, cantines et autres snack bars.

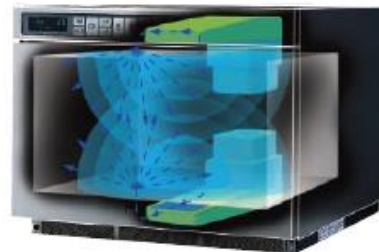
# 1643

## Capacité 18L

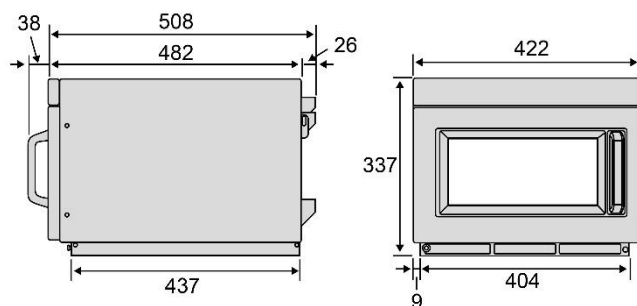
# Panasonic

### 1643 MANUEL

- Minuterie de 30 minutes (bouton rotatif)
- 3 niveaux de puissance
- Bouton de démarrage et affichage lumineux
- Ouverture latérale
- Empilable. Idéal pour les snack-bars, les petits restaurants ou les cafés



Système ultra-performant à 2 magnétrons



|                                |  |                  |
|--------------------------------|--|------------------|
| Source d'alimentation          | 230-240V, 50HZ, monophasé                          |                  |
| Consommation électrique        | 2590 W   |                  |
| Puissance nominale             | Elevé  | 1600 W (IEC)     |
|                                | Moyen  | 800 W/intervalle |
|                                | Faible   | -                |
|                                | Décongélation                                      | 340 W/intervalle |
| Capacité                       | 18 Litres  |                  |
| Eclairage intérieur            | LED  |                  |
| Programmation puissances       | 3 niveaux  |                  |
| Programmes                     | -  |                  |
| Minuterie                      | Max. 30 min  |                  |
| Poids net (kg)                 | 30 kg  |                  |
| Nombre de magnétrons           | 2 magnétrons/1050 watts avec 2 antennes tournantes |                  |
| Dimensions extérieures (LxPxH) | 422 x 337 x 508 mm                                 |                  |
| Zone de cuisson utile (LxHxH)  | 330 x 175 x 310 mm                                 |                  |
| Accessoires livrés             | 1 plaque céramique                                 |                  |
| Construction acier inoxydable  |  |                  |